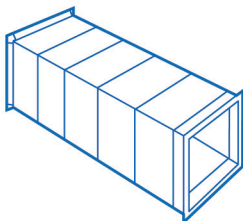
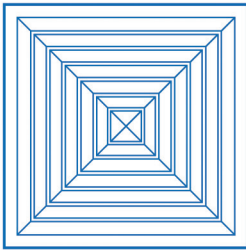




РУКОВОДСТВО ПО ЭКСПЛУАТАЦИИ

**ВЕНТИЛЯТОРЫ КАНАЛЬНЫЕ
ПРЯМОУГОЛЬНЫЕ СЕРИИ
VCP И VCP-SH**

10.08.2023



СОДЕРЖАНИЕ

1 Назначение	2
2 Технические характеристики	3
3 Устройство и принцип действия	5
4 Меры безопасности	5
5 Подготовка к работе и порядок работы	7
6 Пуск в эксплуатацию	8
7 Инструкция по эксплуатации и техническому обслуживанию	8
8 Возможные неисправности, их вероятные причины и способы устранения	12
9 Упаковка, хранение, транспортирование	13
10 Показатели надежности	13
11 Гарантии изготовителя	13
ФРЭ-1 Журнал учета технического обслуживания оборудования	16

Руководство по эксплуатации (далее руководство) и технический паспорт (далее паспорт) является неотъемлемой частью вентиляторов VCP и VCP-SH (далее вентиляторы).

Руководство содержит сведения, необходимые для правильной и безопасной эксплуатации вентиляторов и поддержания их в исправном состоянии.

Печатные знаки

В настоящем руководстве используются следующие печатные знаки для упрощения понимания:



Важная информация

Пояснения, цели и функции руководства:

- работы – монтаж, демонтаж, обслуживание вентиляционного оборудования;
- пользователь – собственник, а равно владелец;
- специализированная организация - организация, осуществляющая деятельность по установке, техническому обслуживанию и ремонту;
- квалифицированный персонал – это обученный персонал соответствующий требованиям профессиональных стандартов, выполняющий работы по монтажу, демонтажу и обслуживанию вентиляционного оборудования, имеющий допуск для проведения работ.

1 НАЗНАЧЕНИЕ

1.1 Вентиляторы канальные прямоугольные предназначены для перемещения газовых сред при температуре от минус 30 °С до плюс 40 °С, содержащих твердых примеси не более 100 мг/м³, не содержащих липких веществ и волокнистых материалов

VCP - серия вентиляторов в корпусе из оцинкованной стали.

VCP-SH - серия вентиляторов в шумоизолированном корпусе из оцинкованной стали для помещений с повышенными требованиями к уровню шума.

1.2 Вентиляторы применяются в стационарных системах вентиляции, кондиционирования, воздушного отопления.

1.3 Вентиляторы предназначены для эксплуатации в условиях умеренного (У) климата 3-й категории размещения по ГОСТ 15150 при отсутствии в воздухе кислотных, щелочных и других агрессивных примесей, при температуре окружающей среды от минус 40°С до плюс 40 °С.

1.4 Вентиляторы должны эксплуатироваться во взрывобезопасных помещениях.

1.5 Возможность применения вентилятора определяется проектными организациями заказчика.

1.6 Среднее квадратичное значение виброскорости в местах установки вентиляторов не должно превышать 2 мм/с.

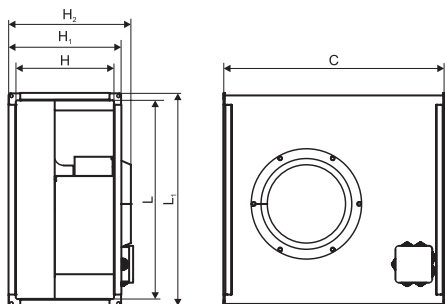
1.7 Средняя квадратическая виброскорость не более 6,3 мм/с.

2 ТЕХНИЧЕСКИЕ ХАРАКТЕРИСТИКИ

2.1 Технические характеристики вентиляторов:

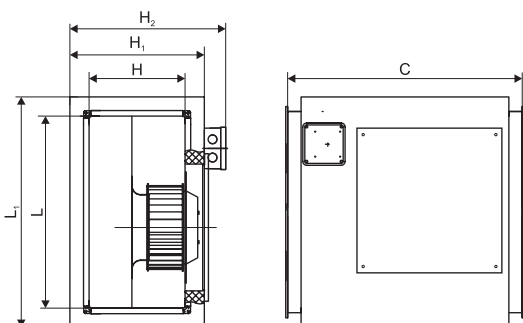
Модель	Напряжение/ частота, В/50Гц	Число фаз	Потребля- емая мощ- ность, кВт	Ток, А	Частота вращения, об/мин	Масса, кг		Регулятор скорости	Схема подклю- чения
						VCP	VCP-SH		
VCP(SH)-40-20/20-GQ/4E	220	1	0,33	1,52	1500	13,6	20,3	CPM-500W	Схема №1
VCP(SH)-40-20/20-GQ/4D	380	3	0,33	0,63	1500	13,6	20,3	GD20-0R7G-4	Схема №3
VCP(SH)-50-25/22-GQ/4E	220	1	0,51	2,3	1500	18,5	26,5	CPM-800W	Схема №1
VCP(SH)-50-25/22-GQ/4D	380	3	0,49	0,82	1500	18,5	26,6	GD20-0R7G-4	Схема №4
VCP(SH)-50-25/22-GQ/6D	380	3	0,3	0,81	1000	19,2	26,3	GD20-0R7G-4	Схема №4
VCP(SH)-50-30/25-GQ/4E	220	1	0,9	4,1	1500	24,4	33,0	CPM-1000W	Схема №2
VCP(SH)-50-30/25-GQ/4D	380	3	0,87	1,8	1500	24,1	33,0	GD20-0R7G-4	Схема №4
VCP(SH)-50-30/25-GQ/6E	220	1	0,32	1,6	1000	24,7	32,6	CPM-500W	Схема №1
VCP(SH)-50-30/25-GQ/6D	380	3	0,32	0,81	1000	24,6	32,6	GD20-0R7G-4	Схема №4
VCP(SH)-60-30/28-GQ/4E	220	1	1,6	7,3	1500	31,4	43,3	Трансф-ый регулятор	Схема №2
VCP(SH)-60-30/28-GQ/4D	380	3	1,7	3,2	1500	31,4	43,4	GD20-1R5G-4	Схема №4
VCP(SH)-60-30/28-GQ/6E	220	1	0,45	2,2	1000	32,2	42,9	CPM-500W	Схема №2
VCP(SH)-60-30/28-GQ/6D	380	3	0,45	0,85	1000	32,3	43,0	GD20-0R7G-4	Схема №4
VCP(SH)-60-35/31-GQ/4E	220	1	2,25	10,0	1500	38,8	50,9	Трансф-ый регулятор	Схема №2
VCP(SH)-60-35/31-GQ/4D	380	3	2,2	4,0	1500	38,5	50,8	GD20-1R5G-4	Схема №4
VCP(SH)-60-35/31-GQ/6E	220	1	0,72	3,6	1000	35,3	46,2	CPM-800W	Схема №2
VCP(SH)-60-35/31-GQ/6D	380	3	0,78	1,5	1000	34,5	46,7	GD20-0R7G-4	Схема №4
VCP(SH)-70-40/35-GQ/4D	380	3	3,5	5,9	1500	50,0	66,7	GD20-004G-4	Схема №4
VCP(SH)-70-40/35-GQ/6D	380	3	1,15	2,3	1000	46,0	62,4	GD20-0R7G-4	Схема №4
VCP(SH)-80-50/40-GQ/4D	380	3	4,8	8,0	1500	82,0	101,2	GD20-004G-4	Схема №4
VCP(SH)-80-50/40-GQ/6D	380	3	2,8	4,85	1000	77,0	94,5	GD20-2R2G-4	Схема №4
VCP(SH)-80-50/40-GQ/8D	380	3	1,7	3,7	750	76,7	94,2	GD20-1R5G-4	Схема №4
VCP(SH)-100-50/45-GQ/6D	380	3	3,5	6,0	1000	93,7	116,5	GD20-004G-4	Схема №4
VCP(SH)-100-50/45-GQ/8D	380	3	2,0	4,1	750	93,5	116,3	GD20-1R5G-4	Схема №4

2.2 Габаритные и присоединительные размеры вентиляторов VCP (мм)



Модель	L	L1	H	H1	H2	C
VCP 40-20	400	440	200	240	274	590
VCP 50-25	500	540	250	290	323	618
VCP 50-30	500	540	300	340	373	642
VCP 60-30	600	640	300	340	374	662
VCP 60-35	600	640	350	390	423	722
VCP 70-40	700	740	400	440	474	867
VCP 80-50	800	840	500	540	573	957
VCP 100-50	1000	1040	500	540	573	1107

2.3 Габаритные и присоединительные размеры вентиляторов VCP-SH (мм)



Модель	L	L1	H	H1	H2	C
VCP-SH 40-20	400	500	200	300	356	590
VCP-SH 50-25	500	600	250	350	406	618
VCP-SH 50-30	500	600	300	400	455	642
VCP-SH 60-30	600	700	300	425	481	702
VCP-SH 60-35	600	700	350	475	531	722
VCP-SH 70-40	700	800	400	525	581	867
VCP-SH 80-50	800	900	500	625	681	957
VCP-SH 100-50	1000	1100	500	625	681	1107

3 УСТРОЙСТВО И ПРИНЦИП ДЕЙСТВИЯ

3.1 VCP/VCP-SH - серия прямоугольных канальных вентиляторов. Корпус вентиляторов выполнен из оцинкованной стали, присоединение на шинорейке. Рабочее колесо вентиляторов - с загнутыми вперед лопатками правого направления вращения (по часовой стрелке, если смотреть на вентилятор со стороны всасывания).

3.2 Вентилятор VCP-SH снабжен дополнительным шумоизолирующим корпусом. Пространство между стенками основного корпуса вентилятора и стенками шумоизолирующего корпуса заполнено невоспламеняющимся материалом, обладающим высокими шумоизолирующими свойствами.

3.3 Вентиляторы комплектуются трёхфазным электродвигателем на напряжение 380В с внешним ротором (или однофазным на напряжение 220В). Класс защиты электродвигателя IP 54.

3.4 Вентиляторы для защиты от перегрева могут быть оснащены встроенными терморегуляторами с выводами для подключения к устройству защиты двигателя.

3.5 Вентиляторы могут быть установлены в любом положении.

3.6 Принцип действия вентиляторов заключается в передаче механической энергии от вращаемого электродвигателем рабочего колеса потоку газопаровоздушной смеси, путем аэродинамического воздействия на него лопатками колеса для придания потоку поступательного движения.

4 МЕРЫ БЕЗОПАСНОСТИ

4.1 Всем пользователям строго придерживаться правил по технике безопасности. Ответственный за вентиляторы и их работу должен следить за полным выполнением всех инструкций, приведенных в данном руководстве. Все работы с вентиляторами проводятся только после отключения их от электросети (на рубильник необходимо установить табличку «ведутся работы, не включать») и полной остановки вращающихся узлов. Работник перед каждым пуском вентилятора, обязан принять меры по прекращению каких-либо работ с вентилятором (техническое обслуживание, ремонт и др.) и оповестить персонал о пуске.

4.2 К работам связанных с техническим обслуживанием, монтажом, ремонтом и др. допускаются только лица, изучившие оборудование и все инструкции, прилагаемые к нему, а также прошедшие инструктаж по технике безопасности и правил по охране труда при эксплуатации электроустановок (ПОТЭУ от 2021г.), подготовленный в соответствии с «Правилами технической эксплуатации электроустановок потребителей», «Правила по охране труда при эксплуатации электроустановок» и аттестованный в установленном порядке.

4.3 Монтаж электрооборудования производится в соответствии с «Правилами устройства электроустановок», Гл. 1.7 «Заземление и защитные меры электробезопасности» И Гл. 5,3 «Электродвигатели и их коммутационные аппараты».

4.4 В условиях эксплуатации необходимо систематически проводить техническое обслуживание и планово-предупредительный ремонт вентиляторов в соответствии с порядком и сроками проведения этих работ, указанных в эксплуатационной документации. Особое внимание следует обращать на зазоры между рабочим колесом и конфузором, на состояние рабочего колеса, его износ, на состояние лопаток, надежность крепления колеса на валу, на состояние заземления вентилятора и двигателя.

4.5 Работы по обслуживанию вентилятора должен проводить специально подготовленный электротехнический персонал, ознакомленный с содержанием руководства и прошедший инструктаж по соблюдению правил техники безопасности.

4.6 В месте установки вентиляторов среднеквадратическое значение виброскорости от внешних источников вибрации не должно превышать 2 мм/с.

4.7 Средняя квадратическая виброскорость не более 6,3 мм/с.

4.8 Вентилятор и электродвигатель должны быть заземлены в соответствии с требованиями ГОСТ 12.2.007.0. При присоединении или отсоединении кабеля электропитания следует убедиться в том, что заземляющий провод всегда присоединяется в первую очередь, а отсоединяется в последнюю. Значение сопротивления между заземляющим выводом и каждой, доступной прикосновению металлической нетоковедущей частью вентилятора, которая может оказаться под напряжением, не должно превышать 0,1 Ом. Вибрация, создаваемая вентилятором на рабочем месте, не должна превышать значений, установленных ГОСТ 12.1.012.

4.9 Уровни шума, создаваемые вентилятором на рабочем месте, не должны превышать значений, приведенных в ГОСТ 12.1.003. В случае превышения указанных значений конструкцией вентиляционных систем должны быть предусмотрены средства его снижения до нормированных значений.

4.10 Воздуховоды должны иметь устройство, предохраняющее от попадания в вентилятор посторонних предметов.

4.11 При испытаниях, наладке и работе вентилятора всасывающее и нагнетательное отверстия должны быть ограждены так, чтобы исключить травмирование людей.

4.12 Обслуживание и ремонт вентилятора допускается производить только после отключения его от электросети и полной остановки вращающихся частей.

4.13 При работах, связанных с опасностью поражения электрическим током (в том числе статистическим электричеством), следует применять защитные средства.

4.14 Во всех случаях работник, включающий вентилятор, обязан предварительно принять меры по прекращению всяких работ по обслуживанию (ремонту, очистке и др.) вентилятора и его двигателя и оповестить работающий персонал о пуске.

4.15 Категорически запрещается устанавливать вентилятор и пусковую аппаратуру в помещениях, воздух которых содержит агрессивные примеси и газы во взрывоопасных концентрациях.

4.16 При осмотрах, монтаже и в процессе эксплуатации вентилятора запрещается:

- производить включение без заземления вентилятора и пусковой аппаратуры;
- запрещается тормозить вращающиеся детали вентилятора руками или другими предметами;
- производить работы на работающем вентиляторе и пусковой аппаратуре или при включенном питании на распределительном щите;
- находиться ближе 1,0 м от входного патрубка при проверке направления вращения на работающем вентиляторе;
- допускать работу вентилятора в неисправном состоянии, открытым всасывающим или нагнетающим отверстием без защитной сетки, предохраняющей вентилятор от попадания посторонних предметов.

4.17 При пуске вентилятора и во время его действия все работы на воздуховоде, вентиляторе (осмотр, очистка и т.п.) должны быть прекращены.

5 ПОДГОТОВКА К РАБОТЕ И ПОРЯДОК РАБОТЫ

5.1 Перед монтажом необходимо произвести внешний осмотр вентилятора. При обнаружении повреждений, дефектов, полученных в результате неправильной транспортировки или хранения, ввод вентилятора в эксплуатацию без согласования с предприятием-продавцом не допускается. В целях предотвращения разбалансировки запрещается демонтаж вращающихся частей вентилятора без согласования с заводом-изготовителем.

5.2 Убедиться в легком и плавном (без касаний и заеданий) вращении рабочего колеса, при его соприкосновении с коллектором установите зазор между ними, перемещая коллектор.

5.3 Проверить сопротивление изоляции двигателя, при необходимости электродвигатель просушить. Сопротивление в холодном состоянии должно составлять не менее 10 Ом по каждой обмотке.

5.4 Проверить соответствие напряжений питающей сети и двигателя. Электрическое подключение вентиляторов должно выполняться согласно схемам представленным ниже (Схема №1, Схема №2, Схема №3, Схема №4). Для определения схемы, соответствующей вашей модели вентилятора воспользуйтесь таблицей в п. 2.1 на страницах 1-2 данного руководства по эксплуатации.

Вентиляторы серии VCP/VCP-SH электрически подключаются к клеммной коробке, установленной на корпусе вентилятора.

5.5 Большинство моделей вентиляторов VCP/VCP-SH оснащены встроенной биметаллической защитой двигателя от перегрева (контакты Tk, см. схемы Схема №2, Схема №3, Схема №4), которая должна обязательно использоваться в цепи управления вентилятором, для его сохранности в случае возникновения перегрузок или нештатных ситуаций.

5.6 Заземлить электродвигатель и вентилятор.

5.7 Перед подсоединением в систему вентиляции необходимо убедиться в отсутствии

Схема подключения №1 для вентиляторов на 220В без термозащиты

Схема подключения №2 для вентиляторов на 220В с термозащитой

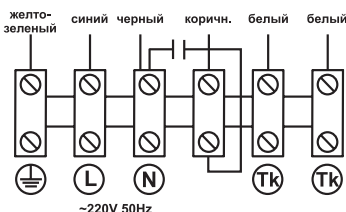
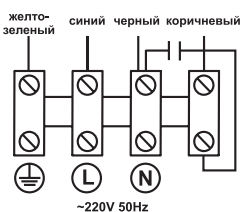
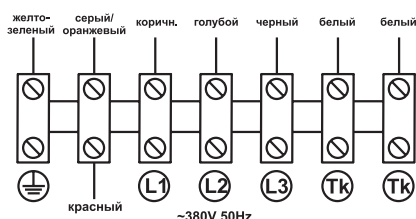
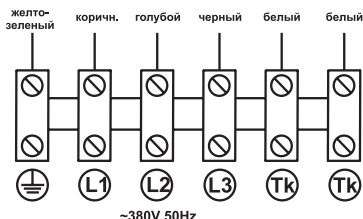


Схема подключения №3 для вентиляторов на 380В с термозащитой

Схема подключения №4 для вентиляторов на 380В с термозащитой



Там, где в клеммнике присутствуют контакты ТК (термоконтакт защиты двигателя от перегрева) необходимо обязательное подключение к пуско-защитной автоматике.

Невыполнение данных условий будет рассматриваться как снятие с гарантии вентилятора!

внутри вентилятора посторонних предметов посторонних предметов.

5.8 Проверить соответствие направления потока воздуха вентиляционной системы направлению стрелки на корпусе вентилятора.

5.9 Соединить вентилятор с системой вентиляции. Места соединения фланцев необходимо герметизировать. Для снижения уровня вибрации рекомендуется использовать при включении вентилятора и систему воздуховодов гибкие вставки гибкие вставки, присоединяемые к ответным фланцам воздуховодов при помощи болтов. Места соединения фланцев необходимо герметизировать. Гибкие вставки не должны быть полностью растянуты и иметь запас деформации для компенсации вибраций.

5.10 При монтаже рекомендуется предусмотреть предварительную очистку воздуха фильтрами перед вентилятором во избежание его быстрого загрязнения.

6 ПУСК В ЭКСПЛУАТАЦИЮ

6.1 Для проверки работоспособности смонтированного вентилятора производят пробный пуск. Перед пуском вентилятора необходимо:

6.1.1 Убедиться в отсутствии посторонних предметов внутри вентилятора и проверить легкость вращения рабочего колеса.

6.1.2 Проверить надежность присоединения токоподводящего кабеля к зажимам коробки выводов, и заземляющего проводника – к зажимам заземления, убедиться в отсутствии повреждений.

6.1.3 Убедиться в легком и плавном (без касаний и заеданий) вращении рабочего колеса, при его соприкосновении с коллектором установите зазор между ними, перемещая коллектор.

6.1.4 Проверить заземление вентилятора и пускозащитной аппаратуры.

6.1.5 Проверить соответствие напряжений питающей сети и двигателя.

6.1.6 Проверить сопротивление изоляции электродвигателя. Результаты всех замеров занести в паспорт вентиляционной сети.

6.2 Перед пуском вентилятора все работы на и воздуховодах и пускаемом вентиляторе (по очистке, осмотру, ремонту и т.д.) должны быть прекращены.

6.3 После первого пуска необходимо проверить потребляемые токи на клеммах вентилятора. Полученные значения не должны превышать номинальных значений для данного электродвигателя. Данные замеров рабочих токов занести в паспорт.

6.4 Произвести пробный пуск и проверить работу вентилятора в течение часа. При появлении стука, посторонних шумов, повышенной вибрации и других дефектов вентилятор должен быть немедленно остановлен. Повторный пуск разрешается только после устранения замеченных неполадок по разрешению завода-изготовителя. При отсутствии дефектов вентилятор включается в нормальную работу.



Нельзя запускать вентилятор не подключенный к сети воздуховодов!

7 ИНСТРУКЦИЯ ПО ЭКСПЛУАТАЦИИ И ТЕХНИЧЕСКОМУ ОБСЛУЖИВАНИЮ

7.1 Указания по эксплуатации

7.1.1 Эксплуатация вентиляторов осуществляется в соответствии с требованиями Правил устройства, изготовления, монтажа, ремонта и безопасной эксплуатации общепромышленных вентиляторов, государственных стандартов, технических условий, Правил устройства электроустановок (ПУЭ).

7.1.2 Монтаж, ввод в эксплуатацию, техническое обслуживание, демонтаж вентиляторов

осуществляется только работниками пользователя оборудования, либо привлеченной пользователем оборудования на основании договора специализированной организацией. Пользователь, а равно привлеченная пользователем специализированная организация, должны иметь в своем штате квалифицированный и обученный персонал, соответствующий требованиям профессиональных стандартов, и прошедший в установленном порядке обучение, проверку знаний и аттестацию.

7.1.3 Исправность и работа вентиляторов проверяется лицом, указанным в п.7.1.2. настоящего руководства, согласно пункту 7.2 настоящего руководства, с обязательным ведением журнала технического обслуживания по форме ФРЭ-1, указанной на стр. 15 настоящего руководства.

7.1.4 При наличии в перемещаемой среде конденсата необходимо своевременно сливать его в закрытую дренажную систему.

7.1.5 Во время работы вентиляторов должен осуществляться контроль наличия смазки и температуры в подшипниках.

7.1.6 В процессе эксплуатации вентилятора необходимо следить за состоянием крепления на станине электродвигателя и рабочего колеса на его валу.

7.1.7 Периодически производить чистку рабочего колеса и внутреннюю поверхность корпуса от слипающей и волокнистой пыли в зависимости от примесей перемещаемой среды.



Запрещается эксплуатировать вентилятор без нагрузки (вне вентиляционной сети)!

7.1.8 Пуск и остановку производится только с помощью пускозащитной аппаратуры.

7.1.9 Пусковая аппаратура должна соответствовать характеристикам электрического двигателя. Не допускается использовать завышенную по мощности пускозащитную аппаратуру во избежание увеличения коммутационных перенапряжений.

7.1.10 Защитная аппаратура должна обеспечить защиту двигателя:

- от коротких замыканий;
- от перегрузки (систематической и пусковой);
- от неполнофазных режимов.

7.1.11 У всех моторов стандартно обеспечен постоянный контроль внутренней температуры. Допустимую температуру регистрируют термоконтакты (ТК), которые уложены в обмотке. Термоконтакты - миниатюрные, реагирующие на тепло размыкающие элементы, которые после подключения в управляющую цепь защитного устройства защищают мотор от перегрузки, обрыва фазы, внезапной остановки, а также от чрезмерной температуры подаваемого воздуха. Защита с помощью термоконтактов, при ее правильном подключении, является надежной при частом включении, либо при высоких температурах воздуха. Максимальная длительная нагрузка на термоконтакты при 250 В / 50 Гц ($\cos \phi 0,6$) составляет 1,2А (или 2А при $\cos \phi 1,0$).



**Термоконтакты электромотора, необходимо обязательно подключить в цепь защитного устройства!
Электромоторы вентиляторов нельзя защищать обычными токоограничивающими предохранительными элементами!**

7.2 Техническое обслуживание

7.2.1 Для обеспечения бесперебойной и эффективной работы вентилятора, продления его срока службы необходимо осуществлять правильный и регулярный технический уход.

7.2.2. Устанавливаются следующие виды технического обслуживания вентиляторов:

Техническое обслуживание №1 (ТО-1) проводится через первые 48 часов работы и далее через каждые 170 часов работы (или, независимо от интенсивности эксплуатации 2 раза в месяц), при очередных ТО-2 и ТО-3. При ТО-1 производятся:

- внешний осмотр вентилятора с целью выявления механических повреждений;
- проверка надежности крепления заземления вентилятора и двигателя;
- проверка состояния винтовых соединений;
- проверка состояния и крепления рабочего колеса с двигателем к корпусу.

Техническое обслуживание №2 (ТО-2) проводится через каждые 650 часов работы (или, независимо от интенсивности эксплуатации 1 раз в месяц), при очередном ТО-3. При ТО-2 проводится:

- техническое обслуживание №1 (ТО-1);
- прослушивание вентилятора для определения повышенного шума и вибрации, средняя квадратическая виброскорость вентилятора не должна превышать 6,3мм/с.
- проверка работы автоматики и силы тока электродвигателя вентилятора по фазам, значение которой не должно превышать величины, указанной в шильде технических характеристик на корпусе;
- проверка сопротивления изоляции кабелей питания электродвигателя. При напряжении мегомметра 1000В оно должно быть не менее 0,5 МОм.



Измерения сопротивления изоляции электродвигателя вентилятора производится периодически во время всего срока службы работы, после длительных перерывов в работе, а также при монтаже вентилятора.

Техническое обслуживание №3 (ТО-3) через каждые 2500 часов работы (или, независимо от интенсивности эксплуатации 1 раз в полгода). При ТО-3 проводится:

- техническое обслуживание №2 (ТО-2), техническое обслуживание №1 (ТО-1);
- проверка (визуальная) состояния внешних лакокрасочных покрытий и их обновление (при необходимости);
- очистка внутренней плоскости вентилятора (в том числе рабочего колеса) от загрязнений;
- проверка надежности крепления вентилятора к воздуховодам.

7.2.3 Все виды технического обслуживания вентилятора проводятся по графику, и в объеме, предусмотренному в данном паспорте, вне зависимости от технического состояния вентиляторов. Уменьшать установленный объем и изменять периодичность

технического обслуживания не допускается.

7.2.4 Категорически запрещается устанавливать вентилятор и пусковую аппаратуру в помещениях, воздух которых содержит агрессивные примеси и газы во взрывоопасных концентрациях.



Запрещается эксплуатировать вентилятор без нагрузки (вне вентиляционной сети).

При эксплуатации вентилятора исключить попадание влаги на электродвигатель.

7.2.5 Текущий ремонт вентилятора производится в процессе каждого технического обслуживания и включает устранение возникающих в процессе работы мелких дефектов и неисправностей; затяжку крепежных соединений, восстановление лакокрасочных покрытий и т.д.

7.2.6 Капитальный ремонт предусматривает:

- ремонт корпуса вентилятора;
- ремонт колеса и его замену.

В период гарантийного обслуживания запрещается самостоятельно разбирать и включать не подсоединенное к системе воздуховодов оборудование!



Некорректность заполнения журнала учета технического обслуживания по форме ФРЭ-1, а равно его заполнение не уполномоченным лицом, а равно с нарушение периодичности проведения технического обслуживания может являться причиной для отказа в проведении заводом-изготовителем гарантийного ремонта.

7.2.7 Пользователь или эксплуатационная организация может вести свой журнал учета ТО, по форме ФРЭ-1 настоящего руководства.

7.2.8 В случае предъявления претензий-рекламаций, Пользователь или эксплуатационная организация должны предоставить предприятию-поставщику скан-копию документа учета технического обслуживания вентилятора, подлинность которой удостоверена надлежащим образом.

8 ВОЗМОЖНЫЕ НЕИСПРАВНОСТИ, ИХ ВЕРОЯТНЫЕ ПРИЧИНЫ И СПОСОБЫ УСТРАНЕНИЯ

Неисправность	Вероятная причина	Признаки	Способ устранения
Недостаточная производительность вентилятора	1 Аэродинамическое сопротивление сети не соответствует рабочей точке вентилятора	Ток двигателя превышает номинальное значение, скорость вращения ниже паспортной	Уменьшить сопротивление вентиляционной сети
	2 Увеличены зазоры между рабочим колесом и входным патрубком		Выставить зазоры в пределах допусков
Недостаточная производительность вентилятора	3 Неправильное направление вращения рабочего колеса	Ток двигателя превышает номинальное значение, скорость вращения ниже паспортной	Изменить фазировку удвигателя
	4 Утечка в системе воздухопроводов		Герметизировать воздуховоды
	5 Засорение воздухопроводов		Очистить воздуховоды
Избыточная производительность	Недостаточное сопротивление сети	-	Установить дросселирующие элементы
Перегрев двигателя	1 Ток двигателя выше номинального из-за чрезмерного момента сопротивления на валу	1 Износ подшипников	Замена (или смазка) подшипника
		2 Несоответствие рабочего колеса вентилятора мощности двигателя	Не правильный расчет системы вентиляции
	2 Неисправность двигателя	Различие значений тока в обмотках, уменьшение сопротивлений между обмотками или корпусом	Заменить двигатель
Повышенная вибрация вентилятора	1 Не сбалансировано рабочее колесо	1 Наличие повреждений, износа колеса, неплотная посадка колеса на вал	Произвести балансировку
		2 Налипание грязи на колесо	Очистить колесо
	2 Ослаблены резьбовых соединений	-	Затянуть резьбовые соединения
	3 Износ подшипников	Наличие характерных шумов в подшипниковых опорах	Заменить подшипники
Повышенная вибрация вентилятора	4 Близость частоты вращения колеса к частотам собственных колебаний системы вентилятор-фундамент	Уровень вибрации каких-либо элементов конструкции превышает уровень вибрации корпуса двигателя	Увеличение жесткости конструкции или использование виброизоляторов
Повышенный уровень шума в вентиляторе или сети	Отсутствие гибких вставок между фланцами вентилятора и воздухопроводами на входе или выходе вентилятора	-	Оснастить систему гибкими вставками
Повышенный уровень шума в вентиляторе или сети	Ослаблены крепления элементов воздухопроводов, клапанов, задвижек	-	Обеспечить жесткое закрепление элементов, затянуть резьбовые соединения

Текущий ремонт предусматривает устранение мелких дефектов и неисправностей вентилятора, проверку затяжки крепежных соединений, устранение выявленных неплотностей и т.п. и проводится при их выявлении во время эксплуатации и технического обслуживания.

9 УПАКОВКА, ХРАНЕНИЕ, ТРАНСПОРТИРОВАНИЕ

9.1 Вентилятор консервации не подвергается.

9.2 Вентиляторы транспортируют в упаковке завода-изготовителя.

9.3 Вентилятор может транспортироваться любым видом транспорта, обеспечивающим его сохранность и исключающим механические повреждения, в соответствии с правилами перевозки грузов действующим на транспорте используемого вида.

9.4 Сопроводительная документация должна быть помещена во влагонепроницаемую упаковку.

9.5 Вентилятор следует транспортировать и хранить в условиях, исключающих их механические повреждения, под навесом или в помещении, где колебания температуры и влажности воздуха не больше, чем на открытом воздухе.

9.6 При транспортировании вентиляторов, должна быть исключена возможность перемещения грузов внутри транспортного средства.

9.7 Условия транспортирования вентиляторов в части воздействия механических факторов – по группе (С) в соответствии с указаниями ГОСТ 23216, в части воздействия климатических факторов внешней среды условия транспортирования – группе 9 по ГОСТ 15150.

9.8 Условия хранения вентиляторов в части воздействия климатических факторов – 5 (ОЖ 4) по ГОСТ 15150.

10 ПОКАЗАТЕЛИ НАДЁЖНОСТИ

Наименование показателя	Норма для вентилятора
Срок службы, лет, не менее	4
Назначенный срок хранения, год	1

11 ГАРАНТИИ ИЗГОТОВИТЕЛЯ

11.1 Гарантийный срок эксплуатации вентилятора при соблюдении потребителем правил транспортирования, хранения, условий категории размещения и условий эксплуатации – 24 месяца со дня отгрузки потребителю.

11.2 Завод-изготовитель не несет гарантийных обязательств в отношении дефектов, обнаруженных пользователем в пределах гарантийного срока, указанного в настоящем паспорте - 24 месяца со дня отгрузки потребителю в следующих случаях:

- при несоблюдении требований руководства по эксплуатации;
- при эксплуатации вентилятора без защитной аппаратуры (защита по току, защита от обрыва фаз);
- при отсутствии проекта системы вентиляции;
- при нарушении потребителем правил транспортирования, хранения, условий категории размещения и условий эксплуатации вентилятора;

- при отсутствии паспорта системы вентиляции;
- при отсутствии акта ввода в эксплуатацию системы вентиляции;
- при отсутствии записи технического обслуживания в журнале по форме ФРЭ-1 руководства по эксплуатации.



При несоблюдении данных требований вентилятор снимается с гарантийного обслуживания!

11.3 Гарантийный ремонт состоит в выполнении работ, связанных с устранением недостатков агрегата для обеспечения возможности использования такого агрегата по назначению в течение гарантийного срока эксплуатации. Устранение недостатков осуществляется посредством замены или ремонта комплектующих агрегата или отдельной составляющей части такого агрегата.

11.4 Гарантийный ремонт не включает в себя следующие виды ремонта:

- периодическое обслуживание;
- монтаж/демонтаж агрегата;
- настройку агрегата.

11.5 Завод-изготовитель принимает на гарантийное обслуживание вентиляторы специального исполнения при предоставлении паспорта на электродвигатель.

11.6 Порядок проведения работ по обслуживанию вентиляционного оборудования на объекте

11.6.1 Если пользователь объекта имеет в своем штате квалифицированный и обученный персонал, соответствующий требованиям профессиональных стандартов, то выполнение работ допускается силами пользователя.

11.6.2 Работы осуществляются силами привлеченной пользователем специализированной организации, в случае если они не могут быть проведены пользователем самостоятельно согласно п.11.6.1 настоящего паспорта.

11.6.3 Пользователь обязан передать лицу, допущенному к проведению работ, копию руководства по эксплуатации, настоящий паспорт, инструкции вентиляционного оборудования, а указанное лицо должно ознакомиться с этими документами и обеспечить строгое выполнение указанных требований.

11.7 Пользователь оборудования, а равно привлеченная им специализированная организация допускаются к проведению работ, только при соблюдении всех следующих условий одновременно:

- а) Регистрация в качестве юридического лица или ИП на территории РФ.
- б) Наличие в штате квалифицированного, обученного персонала, соответствующего требованиям профессиональных стандартов.

11.8 Специализированная организация или пользователь объекта должны вести техническую документацию:

- паспорта на установленное вентиляционное оборудование с протоколами его испытаний;

- инструкции по обслуживанию электроустановок и установок вентиляционного оборудования;
- акты ввода в эксплуатацию систем вентиляции;
- журналы учета технического обслуживания вентиляционного оборудования по форме ФРЭ-1 настоящего руководства по эксплуатации, с отметками об обслуживании;
- акты выполненных работ с перечнем произведенного технического обслуживания (ТО1, ТО2, ТО3), или ремонта согласно руководства по эксплуатации, паспорта, инструкций;
- акты приемки, протоколы приемо-сдаточных испытаний.

11.9 В случае, если работы осуществляются силами привлеченной пользователем специализированной организацией, то пользователь должен иметь акты выполненных работ с перечнем произведенного технического обслуживания (ТО1, ТО2, ТО3).

11.10 При необходимости производитель имеет право запрашивать дополнительную информацию у собственника, а равно владельца.

Журнал учета технического обслуживания оборудования

Начат « _____ » _____ 20__ г.

Окончен « _____ » _____ 20__ г.

Наименование оборудования: _____

Заводской номер: _____

Зав. номер электродвигателя: _____

Дата	Количество часов работы с начала эксплуатации или после ремонта	Вид технического обслуживания	Замечание о техническом состоянии изделия	Должность, фамилия, подпись ответственного лица

Дата	Количество часов работы с начала эксплуатации или после ремонта	Вид технического обслуживания	Замечание о техническом состоянии изделия	Должность, фамилия, подпись ответственного лица

ТУ 4861-063-80381186-2014



Произведено ООО «РВЗ»
для группы компаний «РОВЕН»
г. Ростов-на-Дону, ул. Доватора, 150
☎ 8 (863) 211 93 96
🌐 www.rowen.ru