

ВЕНТИЛЯТОРЫ КАНАЛЬНЫЕ ДЛЯ КРУГЛЫХ КАНАЛОВ СО СВОБОДНЫМ КОЛЕСОМ СЕРИИ VCB-LT



Вентиляторы VCB-LT – серия канальных вентиляторов для круглых каналов со свободным рабочим колесом. Лопатки рабочего колеса загнуты назад. Корпус вентиляторов изготовлен из каркасно-панельного алюминиевого профиля с утепленными ППУ панелями.

Особенностью данного вентилятора является его кубическая форма. Она позволяет путем перестановки быстросъемных панелей организовать в горизонтальном положении вентилятора выброс воздуха в одном из направлений: по оси, вверх и вбок.

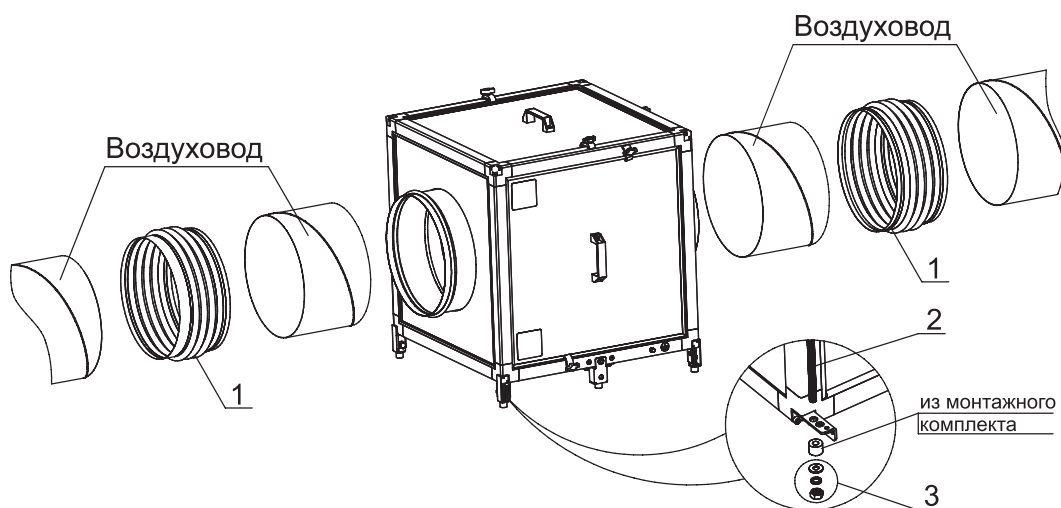
Кроме того, особенностью вентилятора VCB-LT является возможность изменения стороны его обслуживания.

Для удобства монтажа вентилятор VCB-LT оснащен специальным монтажным комплектом, который позволяет монтировать вентилятор в напольном, а при необходимости - в подвесном исполнении.

В линейке представлены модели как с трехфазным асинхронным двигателем, так и с однофазным асинхронным двигателем, позволяющим подключать вентилятор к однофазной сети 220В.

Защита электродвигателя от перегрева в случае перегрузки, обрыва фазы или короткого замыкания осуществляется с помощью внешних устройств, таких как частотный преобразователь, тепловое реле или ручной пускатель с функцией защиты двигателя (ПРК).

ДОПОЛНИТЕЛЬНОЕ ОБОРУДОВАНИЕ ДЛЯ МОНТАЖА КАНАЛЬНЫХ ВЕНТИЛЯТОРОВ VCB-LT



| № | Наименование | Описание |
|---|--------------------|---|
| 1 | Вставка гибкая ВГ* | Вставки гибкие типа ВГ предназначены для предотвращения передачи вибрации от вентилятора к воздуховоду и применяются в вентиляционных системах, перемещающих воздух в интервалах температур от -40°C до +80°C |
| 2 | Шпилька | Шпильки (М6-М10) используются для монтажа в подвесном исполнении. Размер шпильки необходимо подбирать в зависимости от массы изделия |
| 3 | Крепежные изделия | Крепежные изделия должны соответствовать применяемой шпильке и обеспечивать надежную фиксацию изделия в подвесном исполнении |

Примечание: Дополнительное оборудование в стандартную комплектацию не входит.

*Подбор Вставки гибкой ВГ осуществляется по типоразмеру вентилятора (круглому присоединительному сечению - ØD). Подробная информация представлена на стр.

МАРКИРОВКА

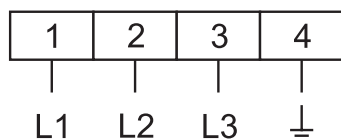
Вентилятор канальный прямоугольный со свободным колесом VCB, тип корпуса LT (изготовлен из каркасно-панельного алюминиевого профиля с утепленными ППУ панелями), типоразмер вентилятора 250, общепромышленного исполнения, диаметр рабочего колеса 25 дм, укомплектован рабочим колесом PC, мощностью электродвигателя N=0,12 кВт и частотой вращения рабочего колеса n=1500 об/мин, напряжение питания электродвигателя 220В, климатическое исполнение и категория размещения - У2 .

Вентилятор канальный для круглых каналов VCB-LT-250-O/25-PC-0,12/1500/220-U2

| | |
|--|--|
| Наименование вентилятора: вентилятор канальный для круглых каналов | |
| Тип корпуса: LT - корпус из утепленных ППУ панелей и алюминиевого каркасного профиля | |
| Типоразмер по присоединительному сечению, Ø мм: 250; 315; 355; 400; 450; 500; 560; 630; 710 | |
| Исполнение вентилятора: O (общепромышленное) | |
| Диаметр рабочего колеса, дм: 25; 31; 35; 40; 45; 50; 56; 63; 71 | |
| Комплектация рабочим колесом: PC | |
| Мощность электродвигателя, кВт: от 0,12 до 5,5 Частота вращения рабочего колеса, об/мин: 1500 Напряжение питания электродвигателя, В: 220; 220/380 | |
| Климатическое исполнение и категория размещения по ГОСТ 15150-69: У2 | |

ЭЛЕКТРИЧЕСКИЕ СХЕМЫ ПОДКЛЮЧЕНИЯ ВЕНТИЛЯТОРОВ

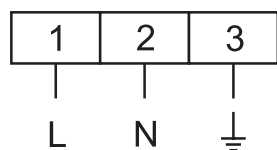
Схема подключения трёхфазного электродвигателя вентилятора



На заводе трёхфазные электродвигатели вентиляторов коммутируются по схеме «звезда» для подключения в сеть 380В с помощью трёхфазного преобразователя частоты, устройства плавного пуска или прямым пуском с защитным реле. Трёхфазные вентиляторы мощностью до 2,2 кВт могут быть подключены в сеть 220 В через однофазный преобразователь частоты. Для этого необходимо выполнить переключение в коробке электродвигателя на схему «треугольник»*.

*Для получения более подробной информации по подключению, обратитесь в отдел технической поддержки.

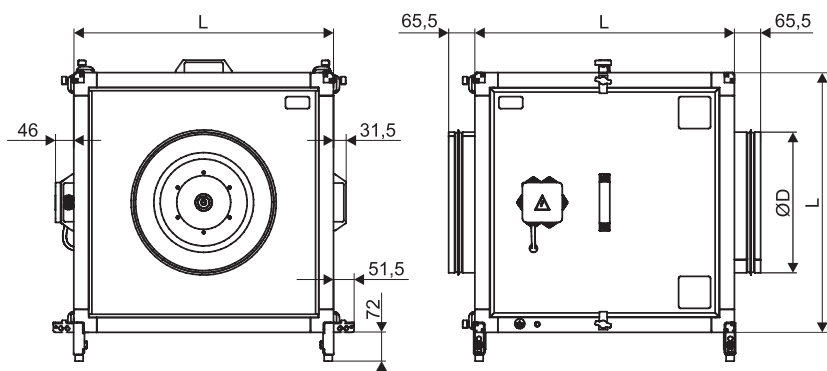
Схема подключения однофазного электродвигателя вентилятора



Вентиляторы с однофазным электродвигателем до мощности 1,0 кВт можно подключить к симисторному регулятору для изменения оборотов вращения вала двигателя. Вентиляторы с мощностью электродвигателя выше 1,0 кВт возможно подключить к однофазным преобразователям частоты.

ТЕХНИЧЕСКИЕ ХАРАКТЕРИСТИКИ

Габаритные и присоединительные размеры канальных вентиляторов серии VCB-LT-250 с однофазным асинхронным двигателем 220В



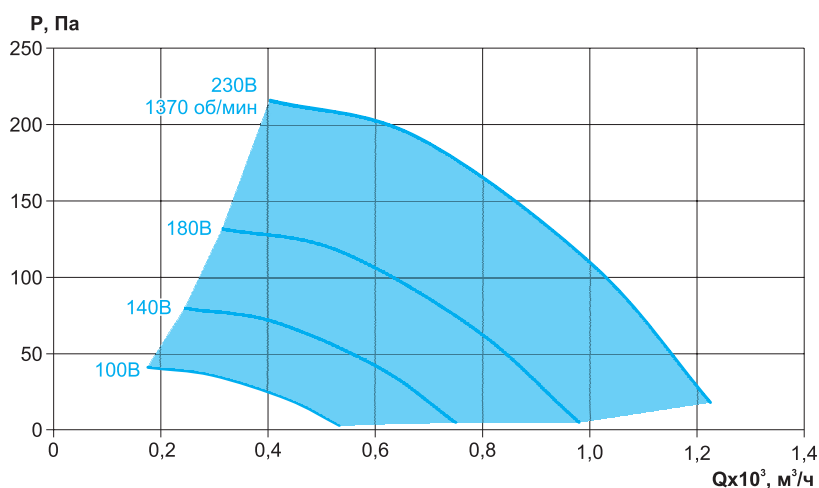
| Модель | L, мм | D, мм |
|-------------------------------------|-------|-------|
| VCB-LT-250-O/25-РЦ-0,12/1500/220-У2 | 500 | 250 |

Технические характеристики канальных вентиляторов серии VCB-LT-250 с однофазным асинхронным двигателем 220В

| Модель | Напряжение питания, В | Ток, А 1-220 | Мощность, кВт | Частота вращения номинальная, об/мин | Силовой кабель питания | Масса, кг |
|-------------------------------------|-----------------------|--------------|---------------|--------------------------------------|------------------------|-----------|
| VCB-LT-250-O/25-РЦ-0,12/1500/220-У2 | 1-220 | 1,1 | 0,12 | 1500 | ВВГ 3x1,5 | 27,1 |

Аэродинамические и шумовые характеристики канальных вентиляторов серии VCB-LT-250 с однофазным асинхронным двигателем 220В

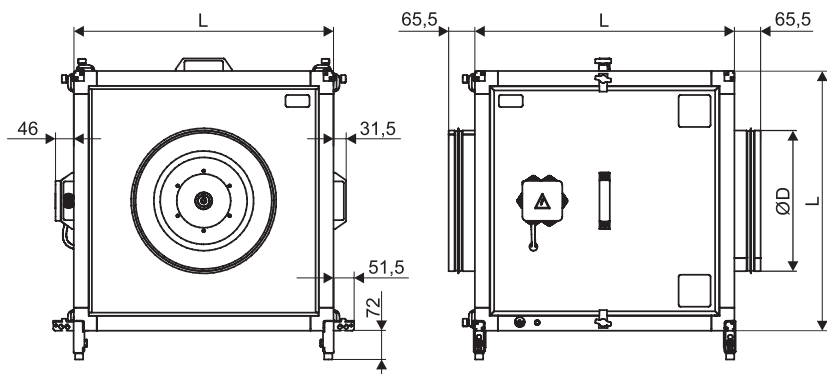
VCB-LT-250-O/25-РЦ-0,12/1500/220-У2



| | 63 Гц, дБ | 125 Гц, дБ | 250 Гц, дБ | 500 Гц, дБ | 1 кГц, дБ | 2 кГц, дБ | 4 кГц, дБ | 8 кГц, дБ | Полное, дБ(А) |
|------------------|-----------|------------|------------|------------|-----------|-----------|-----------|-----------|---------------|
| Всасывание | 26 | 29 | 53 | 55 | 58 | 56 | 48 | 38 | 62 |
| Нагнетание | 26 | 31 | 50 | 55 | 60 | 60 | 46 | 38 | 64 |
| К окружению (LT) | 20 | 25 | 38 | 46 | 54 | 55 | 44 | 31 | 58 |

При условии: L=600 м³/ч, P=120 Па

Габаритные и присоединительные размеры канальных вентиляторов серии VCB-LT-315 с однофазным асинхронным двигателем 220В



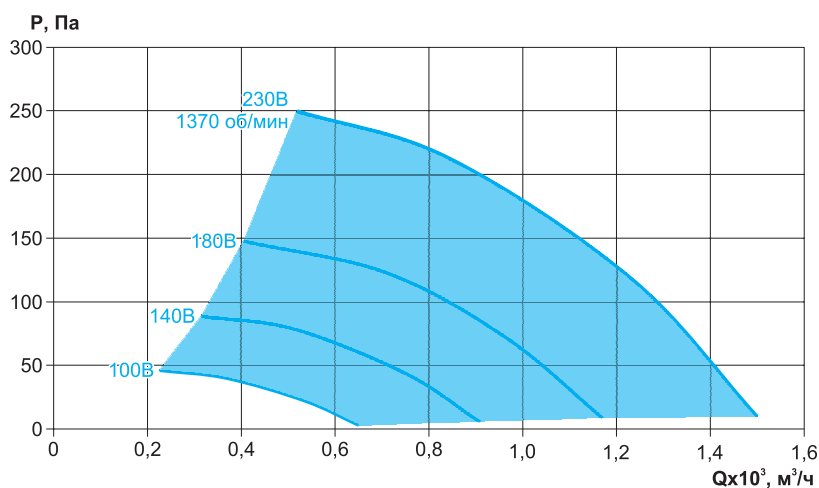
| Модель | L, мм | D, мм |
|-------------------------------------|-------|-------|
| VCB-LT-315-O/31-ПЦ-0,18/1500/220-У2 | 500 | 315 |

Технические характеристики канальных вентиляторов серии VCB-LT-315 с однофазным асинхронным двигателем 220В

| Модель | Напряжение питания, В | Ток, А 1-220 | Мощность, кВт | Частота вращения номинальная, об/мин | Силовой кабель питания | Масса, кг |
|-------------------------------------|-----------------------|--------------|---------------|--------------------------------------|------------------------|-----------|
| VCB-LT-315-O/31-ПЦ-0,18/1500/220-У2 | 1-220 | 1,62 | 0,18 | 1500 | ВВГ 3x1,5 | 29,9 |

Аэродинамические и шумовые характеристики канальных вентиляторов серии VCB-LT-315 с однофазным асинхронным двигателем 220В

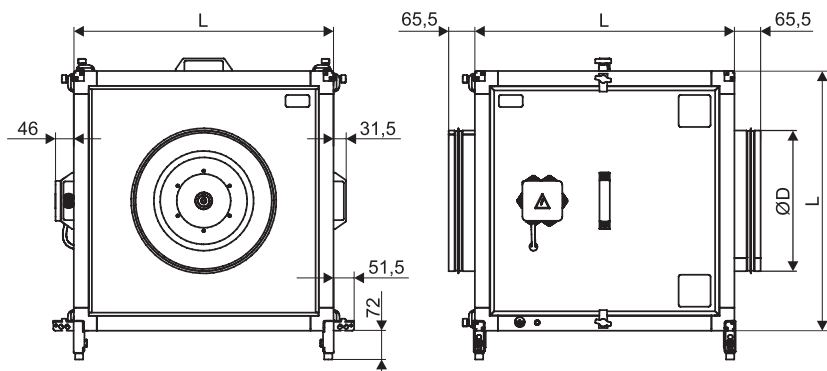
VCB-LT-315-O/31-ПЦ-0,18/1500/220-У2



| | 63 Гц, дБ | 125 Гц, дБ | 250 Гц, дБ | 500 Гц, дБ | 1 кГц, дБ | 2 кГц, дБ | 4 кГц, дБ | 8 кГц, дБ | Полное, дБ(А) |
|------------------|-----------|------------|------------|------------|-----------|-----------|-----------|-----------|---------------|
| Всасывание | 31 | 33 | 56 | 58 | 60 | 58 | 52 | 42 | 65 |
| Нагнетание | 31 | 33 | 54 | 58 | 60 | 62 | 49 | 41 | 66 |
| К окружению (LT) | 25 | 27 | 43 | 49 | 55 | 55 | 46 | 35 | 59 |

При условии: L=900 м³/ч, P=180 Па

Габаритные и присоединительные размеры канальных вентиляторов серии VCB-LT-355 с однофазным асинхронным двигателем 220В



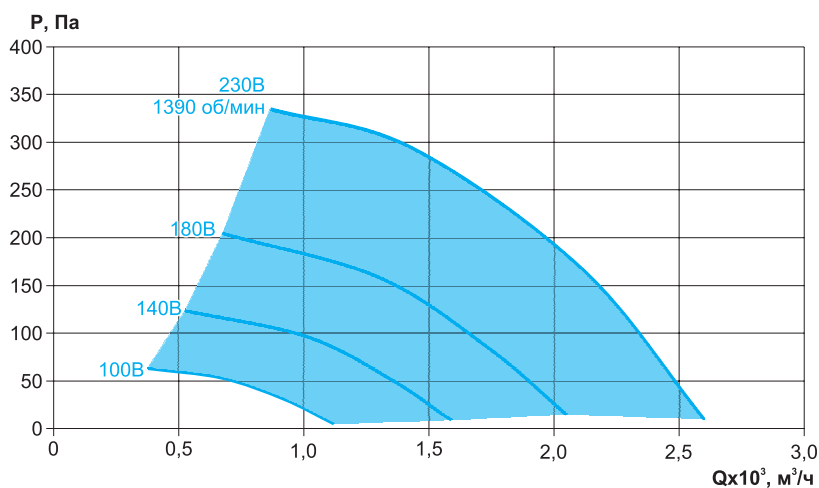
| Модель | L, мм | D, мм |
|-------------------------------------|-------|-------|
| VCB-LT-355-O/35-ПЦ-0,37/1500/220-У2 | 650 | 355 |

Технические характеристики канальных вентиляторов серии VCB-LT-355 с однофазным асинхронным двигателем 220В

| Модель | Напряжение питания, В | Ток, А 1-220 | Мощность, кВт | Частота вращения номинальная, об/мин | Силовой кабель питания | Масса, кг |
|-------------------------------------|-----------------------|--------------|---------------|--------------------------------------|------------------------|-----------|
| VCB-LT-355-O/35-ПЦ-0,37/1500/220-У2 | 1-220 | 2,95 | 0,37 | 1500 | ВВГ 3x1,5 | 42,3 |

Аэродинамические и шумовые характеристики канальных вентиляторов серии VCB-LT-355 с однофазным асинхронным двигателем 220В

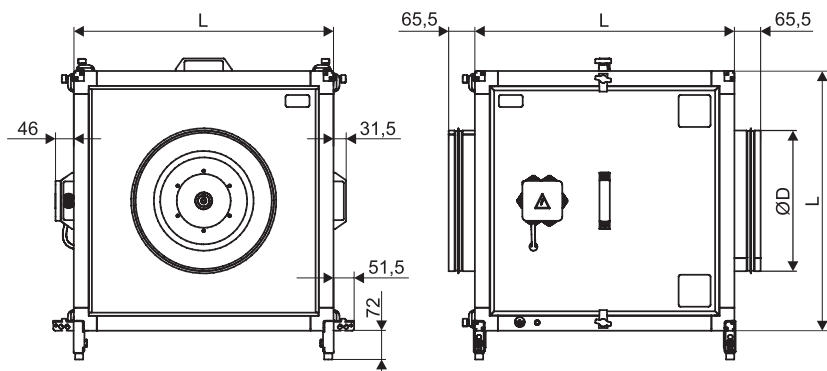
VCB-LT-355-O/35-ПЦ-0,37/1500/220-У2



| | 63 Гц, дБ | 125 Гц, дБ | 250 Гц, дБ | 500 Гц, дБ | 1 кГц, дБ | 2 кГц, дБ | 4 кГц, дБ | 8 кГц, дБ | Полное, дБ(А) |
|------------------|-----------|------------|------------|------------|-----------|-----------|-----------|-----------|---------------|
| Всасывание | 26 | 29 | 53 | 55 | 58 | 56 | 48 | 38 | 62 |
| Нагнетание | 26 | 31 | 50 | 55 | 60 | 60 | 46 | 38 | 64 |
| К окружению (LT) | 20 | 25 | 38 | 46 | 54 | 55 | 44 | 31 | 58 |

При условии: L=1300 м³/ч, P=230 Па

Габаритные и присоединительные размеры канальных вентиляторов серии VCB-LT-400 с однофазным асинхронным двигателем 220В



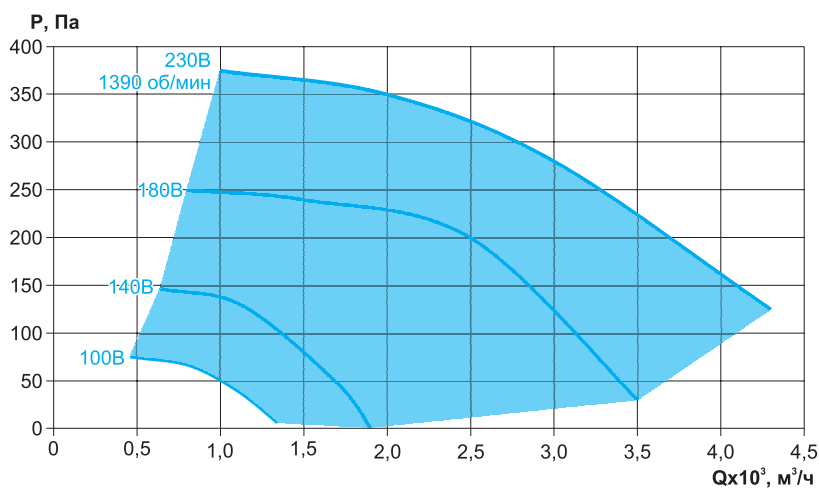
| Модель | L, мм | D, мм |
|-------------------------------------|-------|-------|
| VCB-LT-400-O/40-ПЦ-0,75/1500/220-У2 | 650 | 400 |

Технические характеристики канальных вентиляторов серии VCB-LT-400 с однофазным асинхронным двигателем 220В

| Модель | Напряжение питания, В | Ток, А 1-220 | Мощность, кВт | Частота вращения номинальная, об/мин | Силовой кабель питания | Масса, кг |
|-------------------------------------|-----------------------|--------------|---------------|--------------------------------------|------------------------|-----------|
| VCB-LT-400-O/40-ПЦ-0,75/1500/220-У2 | 1-220 | 5,61 | 0,75 | 1500 | ВВГ 3x1,5 | 48 |

Аэродинамические и шумовые характеристики канальных вентиляторов серии VCB-LT-400 с однофазным асинхронным двигателем 220В

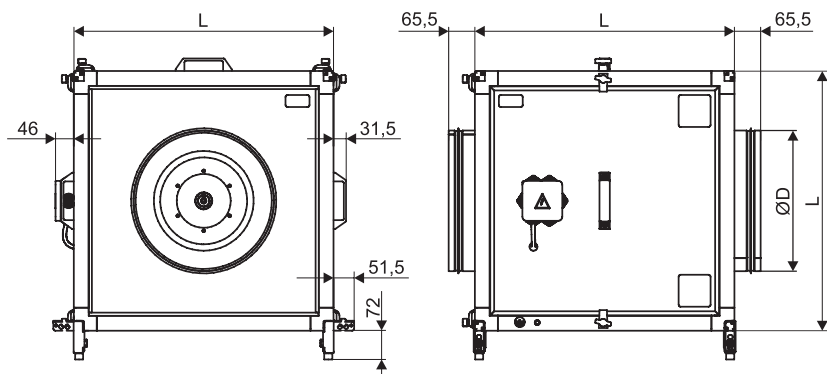
VCB-LT-400-O/40-ПЦ-0,75/1500/220-У2



| | 63 Гц, дБ | 125 Гц, дБ | 250 Гц, дБ | 500 Гц, дБ | 1 кГц, дБ | 2 кГц, дБ | 4 кГц, дБ | 8 кГц, дБ | Полное, дБ(А) |
|------------------|-----------|------------|------------|------------|-----------|-----------|-----------|-----------|---------------|
| Всасывание | 31 | 33 | 56 | 58 | 60 | 58 | 52 | 42 | 65 |
| Нагнетание | 31 | 33 | 54 | 58 | 60 | 62 | 49 | 41 | 66 |
| К окружению (LT) | 22 | 27 | 43 | 49 | 55 | 55 | 46 | 35 | 59 |

При условии: L=2000 м³/ч, P=300 Па

Габаритные и присоединительные размеры канальных вентиляторов серии VCB-LT-450 с однофазным асинхронным двигателем 220В



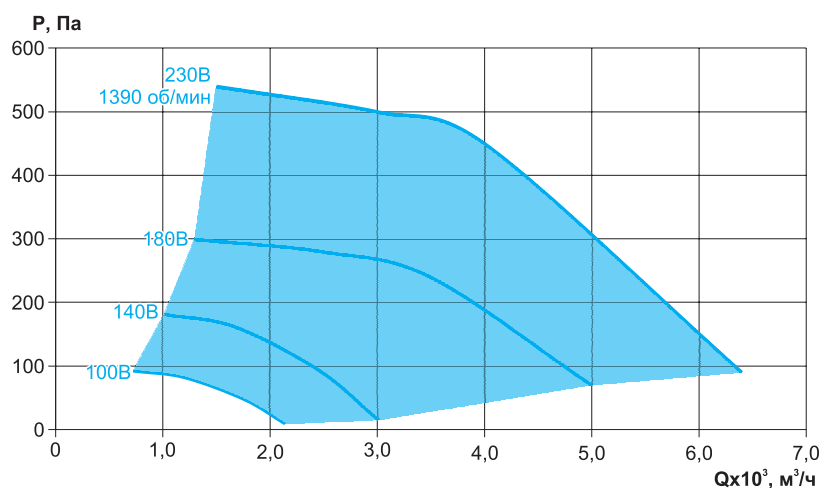
| Модель | L, мм | D, мм |
|------------------------------------|-------|-------|
| VCB-LT-450-O/45-ПЦ-1,1/1500/220-У2 | 750 | 450 |

Технические характеристики канальных вентиляторов серии VCB-LT-450 с однофазным асинхронным двигателем 220В

| Модель | Напряжение питания, В | Ток, А 1-220 | Мощность, кВт | Частота вращения номинальная, об/мин | Силовой кабель питания | Масса, кг |
|------------------------------------|-----------------------|--------------|---------------|--------------------------------------|------------------------|-----------|
| VCB-LT-450-O/45-ПЦ-1,1/1500/220-У2 | 1-220 | 7,41 | 1,1 | 1500 | ВВГ 3x1,5 | 61,2 |

Аэродинамические и шумовые характеристики канальных вентиляторов серии VCB-LT-450 с однофазным асинхронным двигателем 220В

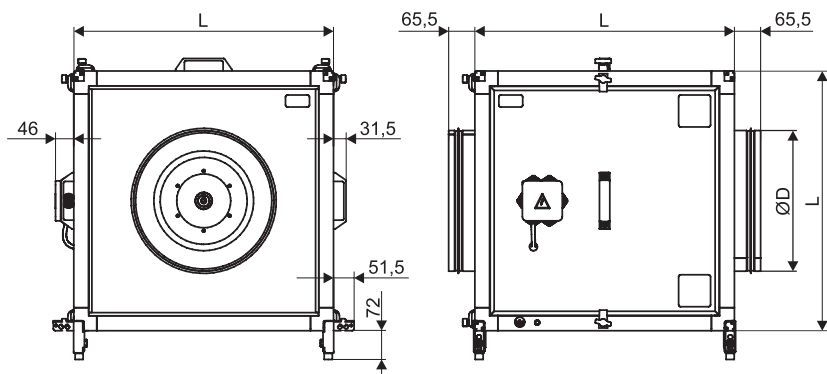
VCB-LT-450-O/45-ПЦ-1,1/1500/220-У2



| | 63 Гц, дБ | 125 Гц, дБ | 250 Гц, дБ | 500 Гц, дБ | 1 кГц, дБ | 2 кГц, дБ | 4 кГц, дБ | 8 кГц, дБ | Полное, дБ(А) |
|------------------|-----------|------------|------------|------------|-----------|-----------|-----------|-----------|---------------|
| Всасывание | 36 | 36 | 60 | 62 | 63 | 61 | 55 | 46 | 68 |
| Нагнетание | 36 | 36 | 58 | 61 | 61 | 64 | 53 | 44 | 68 |
| К окружению (LT) | 31 | 30 | 49 | 53 | 57 | 55 | 48 | 38 | 61 |

При условии: L=3000 м³/ч, P=400 Па

Габаритные и присоединительные размеры канальных вентиляторов серии VCB-LT-500 с однофазным асинхронным двигателем 220В



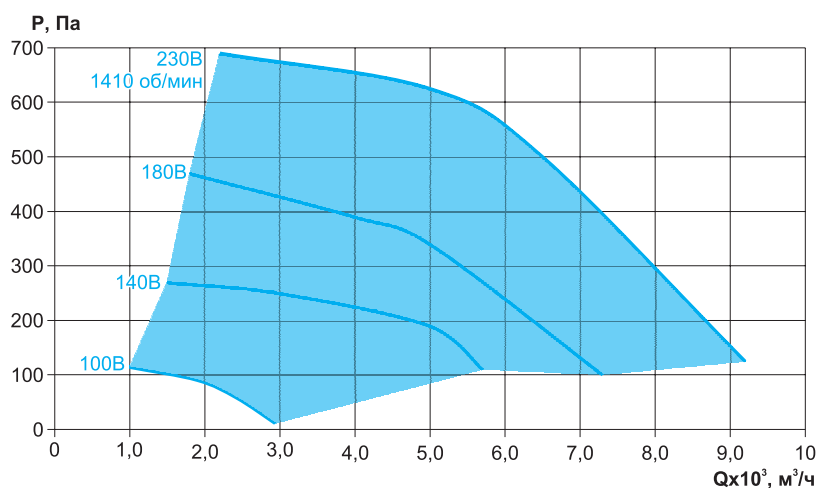
| Модель | L, мм | D, мм |
|------------------------------------|-------|-------|
| VCB-LT-500-O/50-ПЦ-1,5/1500/220-У2 | 800 | 500 |

Технические характеристики канальных вентиляторов серии VCB-LT-500 с однофазным асинхронным двигателем 220В

| Модель | Напряжение питания, В | Ток, А 1-220 | Мощность, кВт | Частота вращения номинальная, об/мин | Силовой кабель питания | Масса, кг |
|------------------------------------|-----------------------|--------------|---------------|--------------------------------------|------------------------|-----------|
| VCB-LT-500-O/50-ПЦ-1,5/1500/220-У2 | 1-220 | 10 | 1,5 | 1500 | ВВГ 3x1,5 | 68,7 |

Аэродинамические и шумовые характеристики канальных вентиляторов серии VCB-LT-500 с однофазным асинхронным двигателем 220В

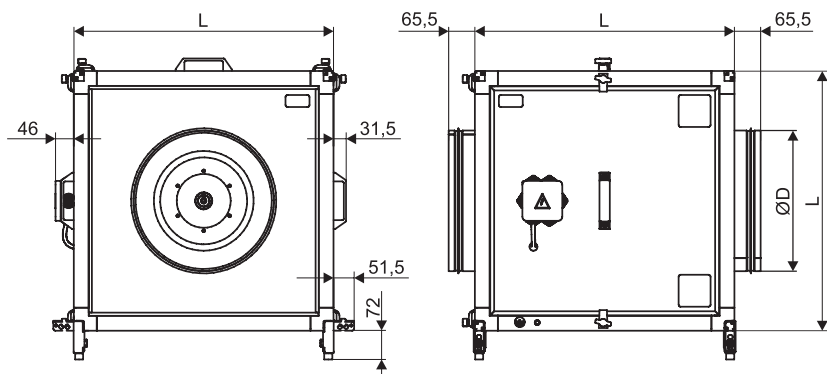
VCB-LT-500-O/50-ПЦ-1,5/1500/220-У2



| | 63 Гц, дБ | 125 Гц, дБ | 250 Гц, дБ | 500 Гц, дБ | 1 кГц, дБ | 2 кГц, дБ | 4 кГц, дБ | 8 кГц, дБ | Полное, дБ(А) |
|------------------|-----------|------------|------------|------------|-----------|-----------|-----------|-----------|---------------|
| Всасывание | 43 | 63 | 68 | 70 | 70 | 67 | 56 | 62 | 76 |
| Нагнетание | 43 | 59 | 64 | 67 | 70 | 65 | 59 | 51 | 73 |
| К окружению (LT) | 39 | 58 | 60 | 61 | 63 | 59 | 53 | 46 | 68 |

При условии: L=4000 м³/ч, P=500 Па

Габаритные и присоединительные размеры канальных вентиляторов серии VCB-LT-250 с трехфазным асинхронным двигателем 220-380В



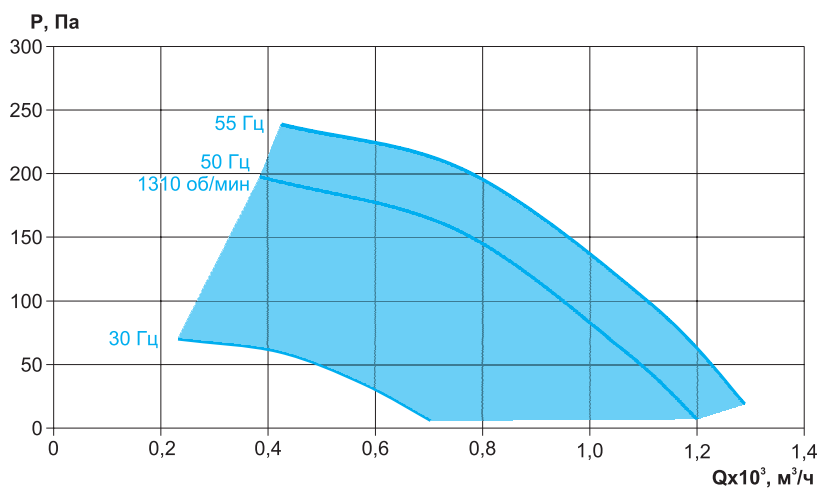
| Модель | L, мм | D, мм |
|---|-------|-------|
| VCB-LT-250-O/25-ПЦ-0,12/1500/220-380-У2 | 500 | 250 |

Технические характеристики канальных вентиляторов серии VCB-LT-250 с трехфазным асинхронным двигателем 220-380В

| Модель | Напряжение питания, В | Ток, А 3-220/3-380 | Мощность, кВт | Частота вращения номинальная, об/мин | Силовой кабель питания | Масса, кг |
|---|-----------------------|--------------------|---------------|--------------------------------------|------------------------|-----------|
| VCB-LT-250-O/25-ПЦ-0,12/1500/220-380-У2 | 3-220/ 3-380 | 0,84/0,49 | 0,12 | 1500 | ВВГ 4x1,5 | 27,5 |

Аэродинамические и шумовые характеристики канальных вентиляторов серии VCB-LT-250 с трехфазным асинхронным двигателем 220-380В

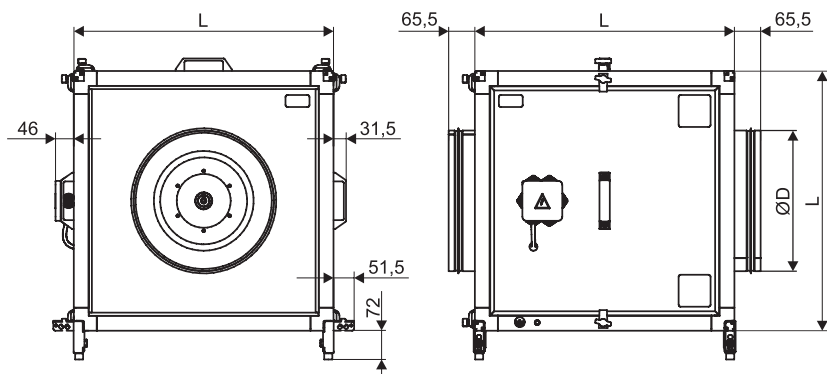
VCB-LT-250-O/25-ПЦ-0,12/1500/220-380-У2



| | 63 Гц, дБ | 125 Гц, дБ | 250 Гц, дБ | 500 Гц, дБ | 1 кГц, дБ | 2 кГц, дБ | 4 кГц, дБ | 8 кГц, дБ | Полное, дБ(А) |
|------------------|-----------|------------|------------|------------|-----------|-----------|-----------|-----------|---------------|
| Всасывание | 37 | 53 | 58 | 62 | 59 | 54 | 52 | 46 | 65 |
| Нагнетание | 39 | 49 | 56 | 57 | 56 | 54 | 49 | 40 | 63 |
| К окружению (LT) | 31 | 41 | 43 | 48 | 48 | 44 | 35 | 25 | 53 |

При условии: L=700 м³/ч, P=160 Па

Габаритные и присоединительные размеры канальных вентиляторов серии VCB-LT-315 с трехфазным асинхронным двигателем 220-380В



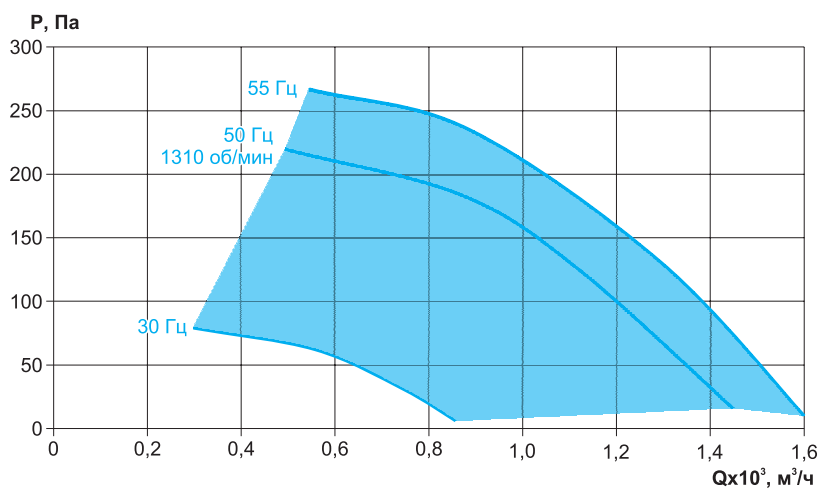
| Модель | L, мм | D, мм |
|---|-------|-------|
| VCB-LT-315-O/31-ПЦ-0,12/1500/220-380-У2 | 500 | 315 |

Технические характеристики канальных вентиляторов серии VCB-LT-315 с трехфазным асинхронным двигателем 220-380В

| Модель | Напряжение питания, В | Ток, А 3-220/3-380 | Мощность, кВт | Частота вращения номинальная, об/мин | Силовой кабель питания | Масса, кг |
|---|-----------------------|--------------------|---------------|--------------------------------------|------------------------|-----------|
| VCB-LT-315-O/31-ПЦ-0,12/1500/220-380-У2 | 3-220/ 3-380 | 0,84/0,49 | 0,12 | 1500 | ВВГ 4x1,5 | 30,3 |

Аэродинамические и шумовые характеристики канальных вентиляторов серии VCB-LT-315 с трехфазным асинхронным двигателем 220-380В

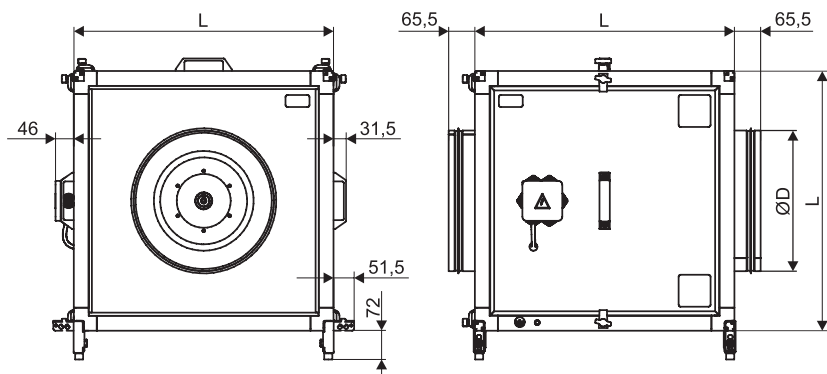
VCB-LT-315-O/31-ПЦ-0,12/1500/220-380-У2



| | 63 Гц, дБ | 125 Гц, дБ | 250 Гц, дБ | 500 Гц, дБ | 1 кГц, дБ | 2 кГц, дБ | 4 кГц, дБ | 8 кГц, дБ | Полное, дБ(А) |
|------------------|-----------|------------|------------|------------|-----------|-----------|-----------|-----------|---------------|
| Всасывание | 40 | 57 | 61 | 64 | 61 | 57 | 55 | 49 | 68 |
| Нагнетание | 42 | 53 | 59 | 61 | 59 | 57 | 52 | 43 | 66 |
| К окружению (LT) | 35 | 45 | 46 | 50 | 50 | 46 | 37 | 28 | 55 |

При условии: L=1000 м³/ч, P=220 Па

Габаритные и присоединительные размеры канальных вентиляторов серии VCB-LT-355 с трехфазным асинхронным двигателем 220-380В



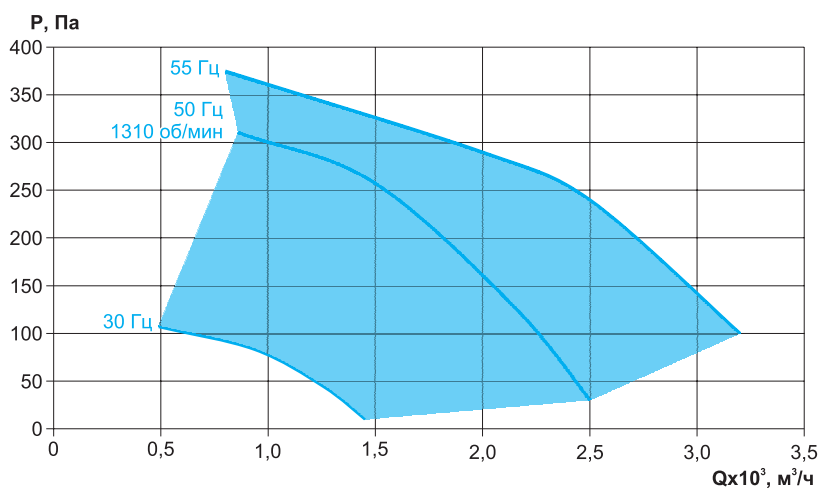
| Модель | L, мм | D, мм |
|---|-------|-------|
| VCB-LT-355-O/35-ПЦ-0,18/1500/220-380-У2 | 650 | 355 |

Технические характеристики канальных вентиляторов серии VCB-LT-355 с трехфазным асинхронным двигателем 220-380В

| Модель | Напряжение питания, В | Ток, А 3-220/3-380 | Мощность, кВт | Частота вращения номинальная, об/мин | Силовой кабель питания | Масса, кг |
|---|-----------------------|--------------------|---------------|--------------------------------------|------------------------|-----------|
| VCB-LT-355-O/35-ПЦ-0,18/1500/220-380-У2 | 3-220/ 3-380 | 1,16/0,67 | 0,18 | 1500 | ВВГ 4x1,5 | 40,5 |

Аэродинамические и шумовые характеристики канальных вентиляторов серии VCB-LT-355 с трехфазным асинхронным двигателем 220-380В

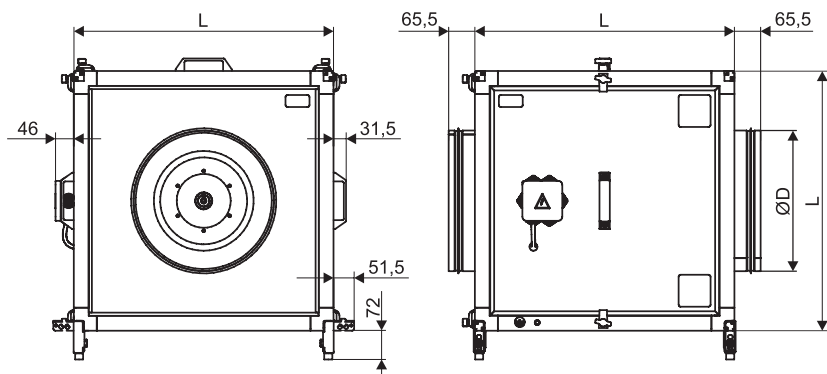
VCB-LT-355-O/35-ПЦ-0,18/1500/220-380-У2



| | 63 Гц, дБ | 125 Гц, дБ | 250 Гц, дБ | 500 Гц, дБ | 1 кГц, дБ | 2 кГц, дБ | 4 кГц, дБ | 8 кГц, дБ | Полное, дБ(А) |
|------------------|-----------|------------|------------|------------|-----------|-----------|-----------|-----------|---------------|
| Всасывание | 40 | 61 | 64 | 66 | 64 | 61 | 57 | 52 | 71 |
| Нагнетание | 42 | 58 | 63 | 62 | 67 | 60 | 53 | 44 | 70 |
| К окружению (ЛТ) | 35 | 50 | 51 | 52 | 52 | 47 | 40 | 31 | 58 |

При условии: L=2000 м³/ч, P=180 Па

Габаритные и присоединительные размеры канальных вентиляторов серии VCB-LT-400 с трехфазным асинхронным двигателем 220-380В



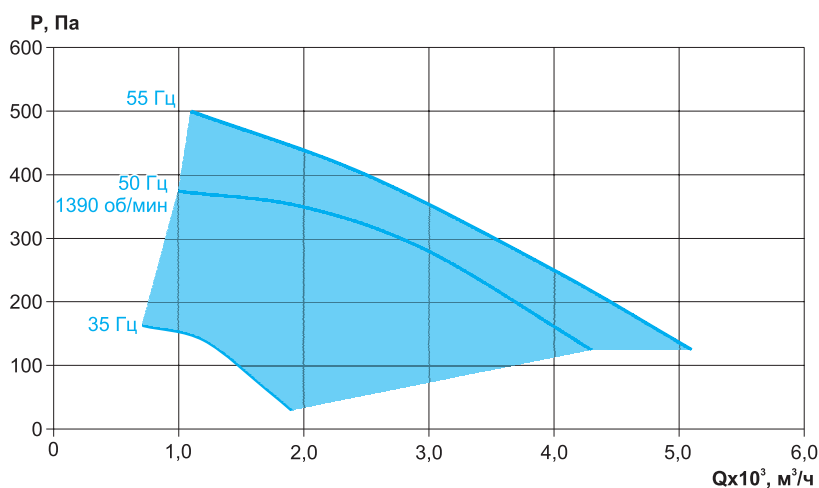
| Модель | L, мм | D, мм |
|---|-------|-------|
| VCB-LT-400-O/40-ПЦ-0,55/1500/220-380-У2 | 650 | 400 |

Технические характеристики канальных вентиляторов серии VCB-LT-400 с трехфазным асинхронным двигателем 220-380В

| Модель | Напряжение питания, В | Ток, А 3-220/3-380 | Мощность, кВт | Частота вращения номинальная, об/мин | Силовой кабель питания | Масса, кг |
|---|-----------------------|--------------------|---------------|--------------------------------------|------------------------|-----------|
| VCB-LT-400-O/40-ПЦ-0,55/1500/220-380-У2 | 3-220/ 3-380 | 2,87/1,66 | 0,55 | 1500 | ВВГ 4x1,5 | 44,7 |

Аэродинамические и шумовые характеристики канальных вентиляторов серии VCB-LT-400 с трехфазным асинхронным двигателем 220-380В

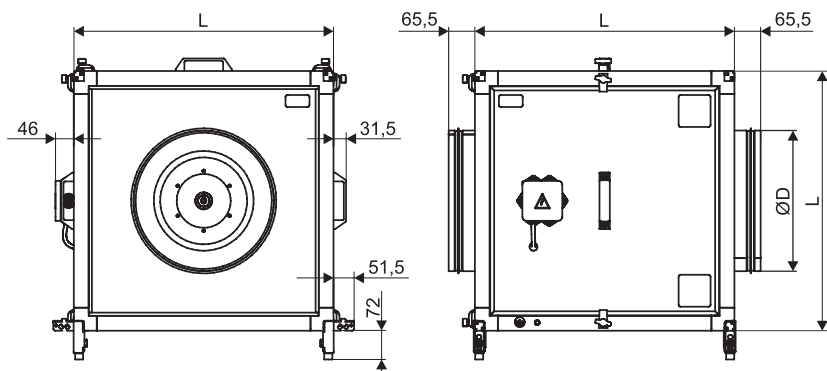
VCB-LT-400-O/40-ПЦ-0,55/1500/220-380-У2



| | 63 Гц, дБ | 125 Гц, дБ | 250 Гц, дБ | 500 Гц, дБ | 1 кГц, дБ | 2 кГц, дБ | 4 кГц, дБ | 8 кГц, дБ | Полное, дБ(А) |
|------------------|-----------|------------|------------|------------|-----------|-----------|-----------|-----------|---------------|
| Всасывание | 43 | 65 | 68 | 69 | 67 | 65 | 61 | 56 | 74 |
| Нагнетание | 47 | 63 | 68 | 66 | 71 | 64 | 57 | 49 | 74 |
| К окружению (LT) | 38 | 54 | 55 | 55 | 54 | 50 | 43 | 34 | 61 |

При условии: L=3000 м³/ч, P=225 Па

Габаритные и присоединительные размеры канальных вентиляторов серии VCB-LT-450 с трехфазным асинхронным двигателем 220-380В



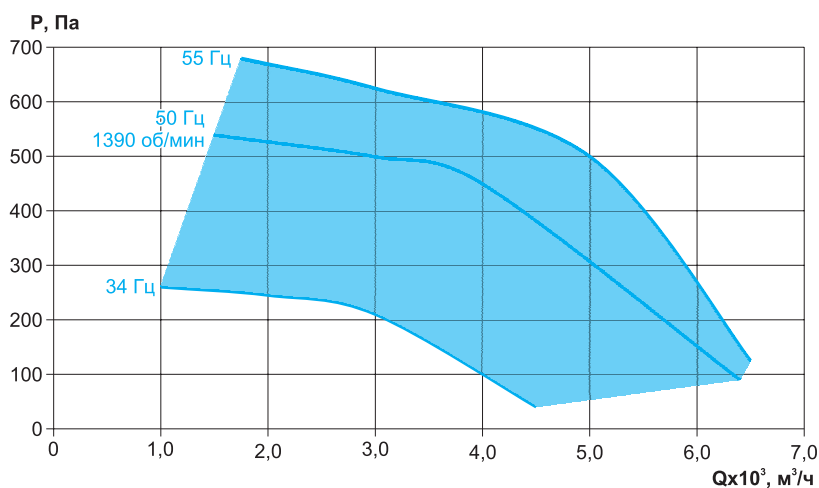
| Модель | L, мм | D, мм |
|--|-------|-------|
| VCB-LT-450-O/45-PC-1,1/1500/220-380-Y2 | 750 | 450 |

Технические характеристики канальных вентиляторов серии VCB-LT-450 с трехфазным асинхронным двигателем 220-380В

| Модель | Напряжение питания, В | Ток, А 3-220/3-380 | Мощность, кВт | Частота вращения номинальная, об/мин | Силовой кабель питания | Масса, кг |
|--|-----------------------|--------------------|---------------|--------------------------------------|------------------------|-----------|
| VCB-LT-450-O/45-PC-1,1/1500/220-380-Y2 | 3-220/ 3-380 | 4,91/2,84 | 1,1 | 1500 | ВВГ 4x1,5 | 58,8 |

Аэродинамические и шумовые характеристики канальных вентиляторов серии VCB-LT-450 с трехфазным асинхронным двигателем 220-380В

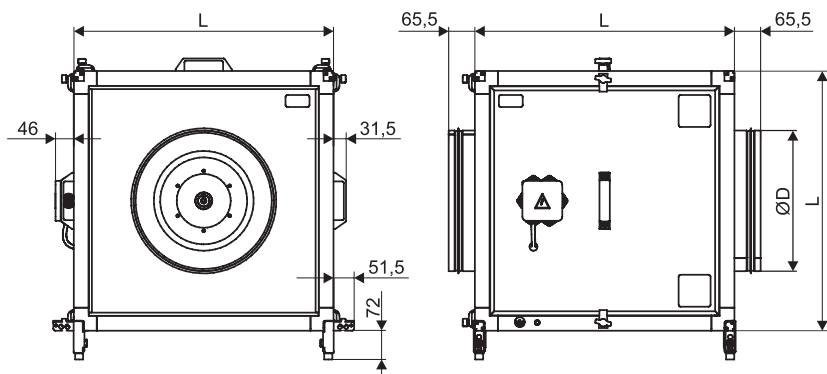
VCB-LT-450-O/45-PC-1,1/1500/220-380-Y2



| | 63 Гц, дБ | 125 Гц, дБ | 250 Гц, дБ | 500 Гц, дБ | 1 кГц, дБ | 2 кГц, дБ | 4 кГц, дБ | 8 кГц, дБ | Полное, дБ(А) |
|------------------|-----------|------------|------------|------------|-----------|-----------|-----------|-----------|---------------|
| Всасывание | 49 | 68 | 69 | 70 | 68 | 66 | 61 | 57 | 75 |
| Нагнетание | 52 | 65 | 67 | 70 | 67 | 64 | 59 | 52 | 75 |
| К окружению (LT) | 44 | 57 | 58 | 56 | 55 | 51 | 44 | 37 | 63 |

При условии: L=2500 м³/ч, P=500 Па

Габаритные и присоединительные размеры канальных вентиляторов серии VCB-LT-500 с трехфазным асинхронным двигателем 220-380В



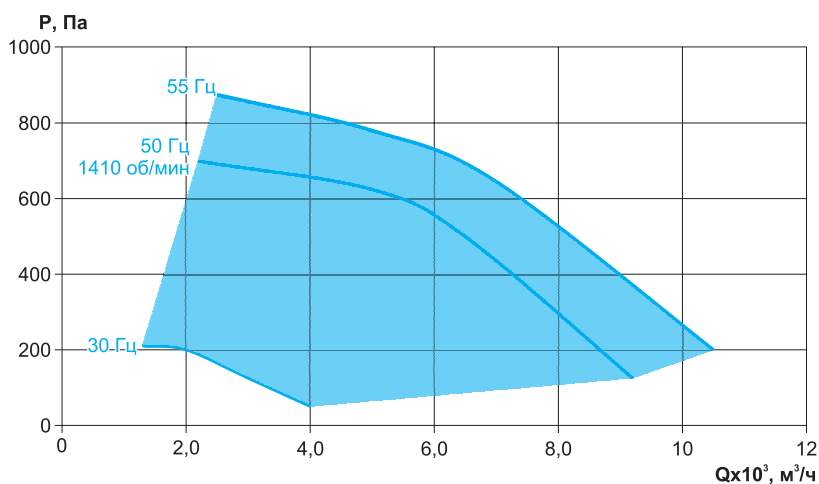
| Модель | L, мм | D, мм |
|--|-------|-------|
| VCB-LT-500-O/50-ПЦ-2,2/1500/220-380-У2 | 800 | 500 |

Технические характеристики канальных вентиляторов серии VCB-LT-500 с трехфазным асинхронным двигателем 220-380В

| Модель | Напряжение питания, В | Ток, А 3-220/3-380 | Мощность, кВт | Частота вращения номинальная, об/мин | Силовой кабель питания | Масса, кг |
|--|-----------------------|--------------------|---------------|--------------------------------------|------------------------|-----------|
| VCB-LT-500-O/50-ПЦ-2,2/1500/220-380-У2 | 3-220/ 3-380 | 9,15/5,3 | 2,2 | 1500 | ВВГ 4x1,5 | 75,9 |

Аэродинамические и шумовые характеристики канальных вентиляторов серии VCB-LT-500 с трехфазным асинхронным двигателем 220-380В

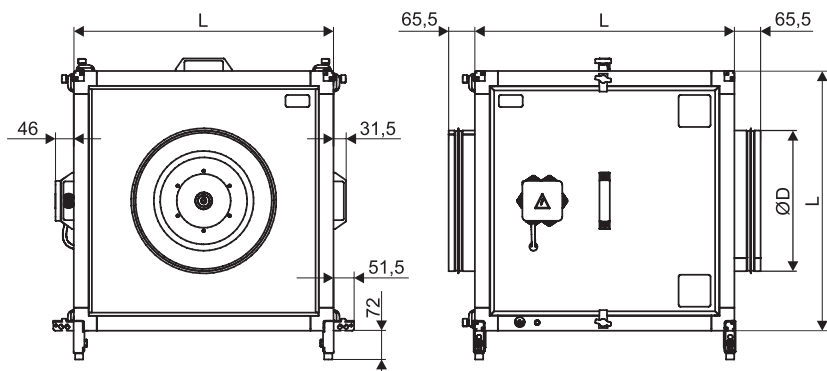
VCB-LT-500-O/50-ПЦ-2,2/1500/220-380-У2



| | 63 Гц, дБ | 125 Гц, дБ | 250 Гц, дБ | 500 Гц, дБ | 1 кГц, дБ | 2 кГц, дБ | 4 кГц, дБ | 8 кГц, дБ | Полное, дБ(А) |
|------------------|-----------|------------|------------|------------|-----------|-----------|-----------|-----------|---------------|
| Всасывание | 54 | 73 | 74 | 73 | 72 | 70 | 65 | 61 | 80 |
| Нагнетание | 58 | 71 | 72 | 75 | 72 | 69 | 62 | 56 | 79 |
| К окружению (LT) | 49 | 62 | 63 | 59 | 58 | 54 | 48 | 41 | 67 |

При условии: L=4000 м³/ч, P=600 Па

Габаритные и присоединительные размеры канальных вентиляторов серии VCB-LT-560 с трехфазным асинхронным двигателем 220-380В



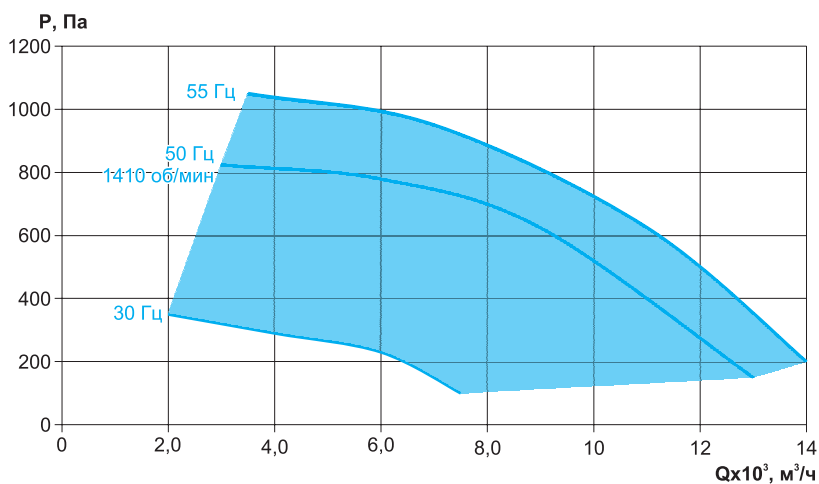
| Модель | L, мм | D, мм |
|--|-------|-------|
| VCB-LT-560-O/56-PC-3,0/1500/220-380-Y2 | 900 | 560 |

Технические характеристики канальных вентиляторов серии VCB-LT-560 с трехфазным асинхронным двигателем 220-380В

| Модель | Напряжение питания, В | Ток, А 3-220/3-380 | Мощность, кВт | Частота вращения номинальная, об/мин | Силовой кабель питания | Масса, кг |
|--|-----------------------|--------------------|---------------|--------------------------------------|------------------------|-----------|
| VCB-LT-560-O/56-PC-3,0/1500/220-380-Y2 | 3-220/ 3-380 | 11,72/6,79 | 3,0 | 1500 | ВВГ 4x1,5 | 104 |

Аэродинамические и шумовые характеристики канальных вентиляторов серии VCB-LT-560 с трехфазным асинхронным двигателем 220-380В

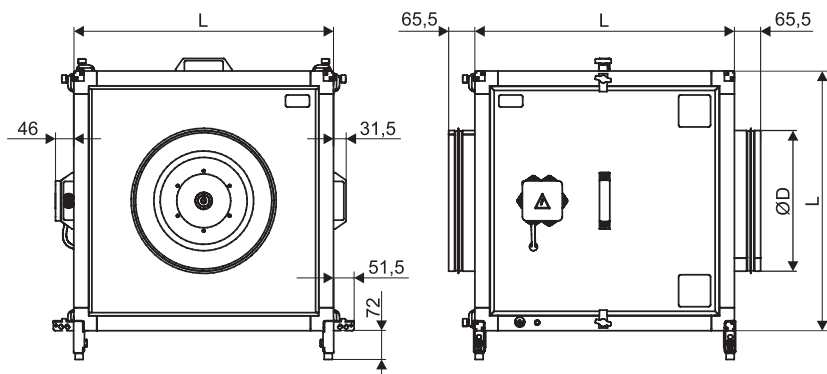
VCB-LT-560-O/56-PC-3,0/1500/220-380-Y2



| | 63 Гц, дБ | 125 Гц, дБ | 250 Гц, дБ | 500 Гц, дБ | 1 кГц, дБ | 2 кГц, дБ | 4 кГц, дБ | 8 кГц, дБ | Полное, дБ(А) |
|------------------|-----------|------------|------------|------------|-----------|-----------|-----------|-----------|---------------|
| Всасывание | 51 | 76 | 78 | 77 | 76 | 75 | 69 | 64 | 84 |
| Нагнетание | 60 | 76 | 80 | 77 | 81 | 73 | 67 | 60 | 85 |
| К окружению (LT) | 46 | 64 | 67 | 63 | 61 | 58 | 51 | 44 | 71 |

При условии: L=9000 м³/ч, P=420 Па

Габаритные и присоединительные размеры канальных вентиляторов серии VCB-LT-630 с трехфазным асинхронным двигателем 220-380В



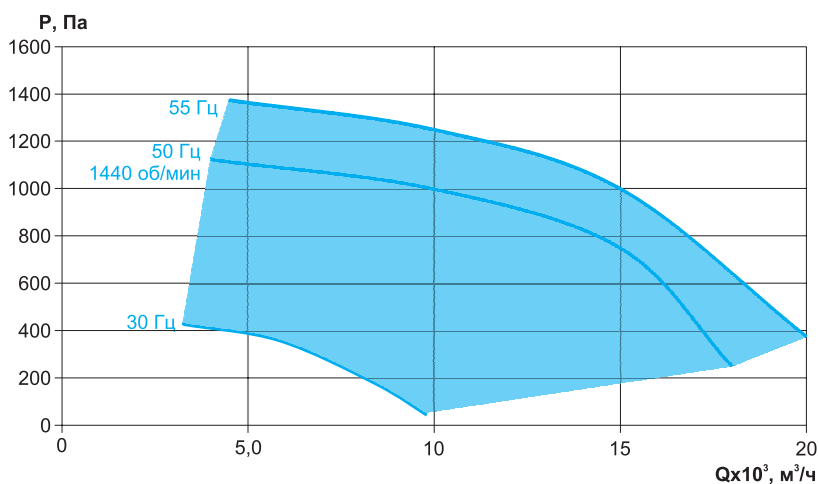
| Модель | L, мм | D, мм |
|--|-------|-------|
| VCB-LT-630-O/63-PC-5,5/1500/220-380-Y2 | 1000 | 630 |

Технические характеристики канальных вентиляторов серии VCB-LT-630 с трехфазным асинхронным двигателем 220-380В

| Модель | Напряжение питания, В | Ток, А 3-220/ 3-380 | Мощность, кВт | Частота вращения номинальная, об/мин | Силовой кабель питания | Масса, кг |
|--|-----------------------|------------------------|---------------|--------------------------------------|------------------------|-----------|
| VCB-LT-630-O/63-PC-5,5/1500/220-380-Y2 | 3-220/ 3-380 | 19,65/11,38 | 5,5 | 1500 | ВВГ 4x1,5 | 133,5 |

Аэродинамические и шумовые характеристики канальных вентиляторов серии VCB-LT-630 с трехфазным асинхронным двигателем 220-380В

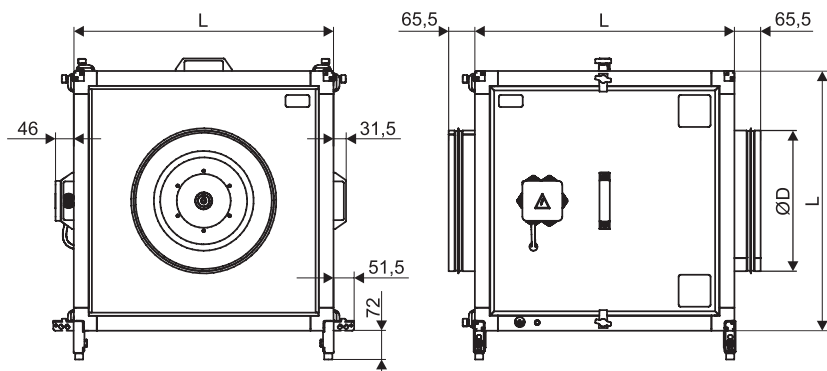
VCB-LT-630-O/63-PC-5,5/1500/220-380-Y2



| | 63 Гц, дБ | 125 Гц, дБ | 250 Гц, дБ | 500 Гц, дБ | 1 кГц, дБ | 2 кГц, дБ | 4 кГц, дБ | 8 кГц, дБ | Полное, дБ(А) |
|------------------|-----------|------------|------------|------------|-----------|-----------|-----------|-----------|---------------|
| Всасывание | 53 | 79 | 82 | 80 | 78 | 78 | 71 | 66 | 87 |
| Нагнетание | 64 | 81 | 84 | 81 | 85 | 76 | 70 | 64 | 89 |
| К окружению (LT) | 48 | 68 | 71 | 66 | 64 | 60 | 53 | 47 | 74 |

При условии: L=12000 м³/ч, P=400 Па

Габаритные и присоединительные размеры канальных вентиляторов серии VCB-LT-710 с трехфазным асинхронным двигателем 220-380В



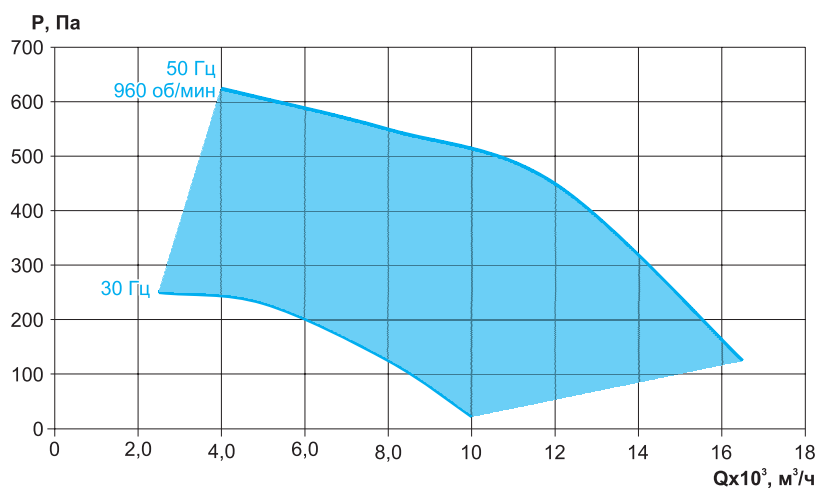
| Модель | L, мм | D, мм |
|--|-------|-------|
| VCB-LT-710-O/71-PC-2,2/1000/220-380-Y2 | 1100 | 710 |

Технические характеристики канальных вентиляторов серии VCB-LT-710 с трехфазным асинхронным двигателем 220-380В

| Модель | Напряжение питания, В | Ток, А 3-220/3-380 | Мощность, кВт | Частота вращения номинальная, об/мин | Силовой кабель питания | Масса, кг |
|--|-----------------------|--------------------|---------------|--------------------------------------|------------------------|-----------|
| VCB-LT-710-O/71-PC-2,2/1000/220-380-Y2 | 3-220/ 3-380 | 9,58/5,55 | 2,2 | 1000 | ВВГ 4x1,5 | 154,5 |

Аэродинамические и шумовые характеристики канальных вентиляторов серии VCB-LT-710 с трехфазным асинхронным двигателем 220-380В

VCB-LT-710-O/71-PC-2,2/1000/220-380-Y2



| | 63 Гц, дБ | 125 Гц, дБ | 250 Гц, дБ | 500 Гц, дБ | 1 кГц, дБ | 2 кГц, дБ | 4 кГц, дБ | 8 кГц, дБ | Полное, дБ(А) |
|------------------|-----------|------------|------------|------------|-----------|-----------|-----------|-----------|---------------|
| Всасывание | 52 | 79 | 81 | 79 | 78 | 78 | 70 | 65 | 86 |
| Нагнетание | 64 | 81 | 84 | 80 | 84 | 75 | 69 | 63 | 89 |
| К окружению (LT) | 48 | 68 | 72 | 65 | 63 | 60 | 53 | 47 | 75 |

При условии: L=11000 м³/ч, P=250 Па